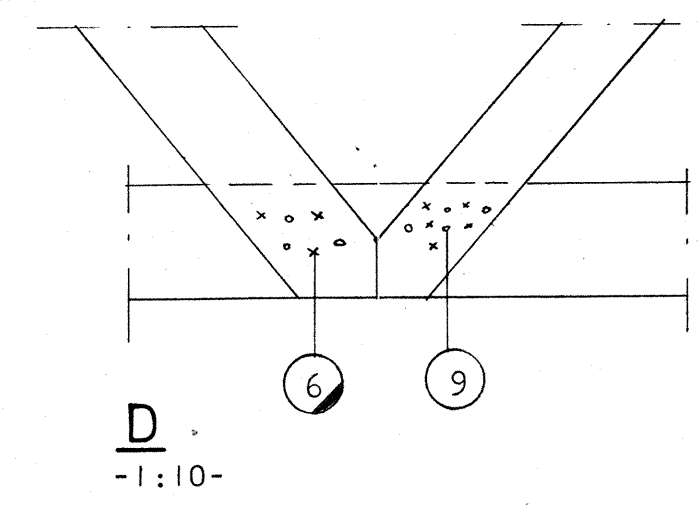
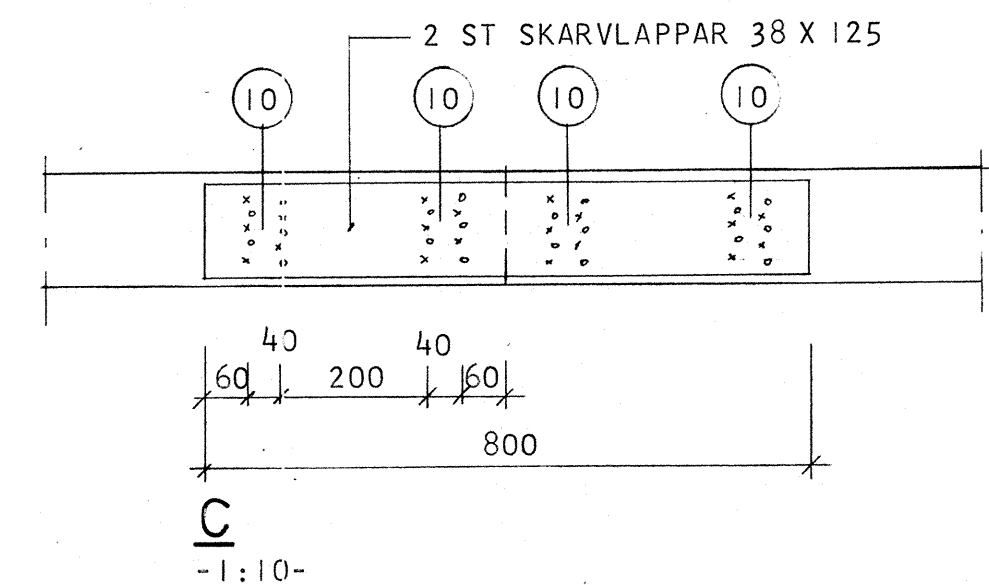
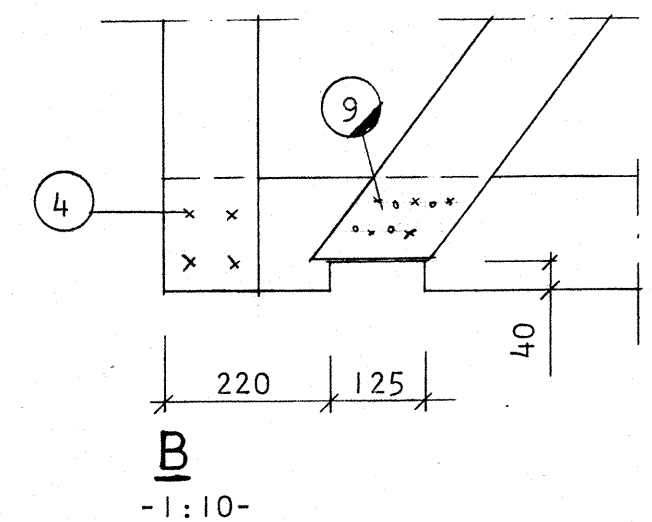


A TAKSTOL TYP 72
ANTAL: 2 ST



A N V I S N I N G A R

VIRKESKVALITE:
ÖVRIGT KONSTRUKTIONSVIRKE ENL. SBN-67

BETECKNINGAR:
○ = ANTAL RÄFFLAD TRÅDSPIK 100 X 34
◐ = ANTAL RÄFFLAD TRÅDSPIK 125 X 40

VID DUBBLA VIRKEN SLÅS HALVA ANTALET SPIK FRÅN VARDERA SIDAN

ARBETSRITNING

ByggStatik		Reg Ant Avser		Sign Datum	
Uppsala Byggstatik AB - Konsulterande ingenjörer 018/25 20 25 Murargatan 31 - 754 37 Uppsala		SMÅHUS I KV. BETAN OCH VITKÅLEN ÅRSTA, UPPSALA		TAKSTOLAR TYP 72	
Handläggare H. ERIKSSON	Ritad av HE	Granskad av		KVARTERSGÅRD	
Datum 1974-01-16	Skala 1:20, 1:10	Arbetsnummer 73027	Ritningsnummer K27:72	Reg	